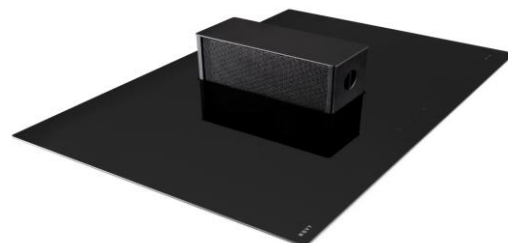




Okap blatowy zintegrowany z płytą indukcyjną
Novy ONE Power
4 pola grzewcze, 78cm
Czarny



EAN 5414425192397

Wymiary (mm)

Wymiary (SxGxW) (mm)	780 x 520 x 192
Wymiar wewnętrzny otworu (SxG) (mm)	750 x 490
Wymiar zewnętrzny otworu (SxGxW) (mm)	784 x 524 x 6

OKAP

Etykieta energetyczna

Klasa wydajności energetycznej (EEI okapu)	B
Roczne zużycie energii (kWh/rok) (AEC okapu)	57,1
Klasa wydajności przepływu dynamicznego (FDE okapu)	B
Klasa efektywności oświetlenia (LE okapu)	-
Klasa efektywności filtra przeciwłuszczowego (GFE okapu)	B

Informacje ogólne

Silnik zintegrowany	•
Dodatkowe wyciszenie	•
Ilość metalowych filtrów przeciwłuszczowych	2
Recykulacja / Wyciąg	• / •
Wymiar wylotu silnika (mm)	89 x 222
Położenie wylotu silnika	Lewy tył / Lewy tył w dół

Funkcje

Sterowanie	Sterowanie dotykowe
Liczba ustawień prędkości	13
Opóźnione wyłączenie (min)	10-30
Wskaźnik zabrudzenia filtra przeciwłuszczowego	•
Wskaźnik zabrudzenia filtra węglowego	•
Dźwignia do kierunkowania mocy okapu	•
Wysokość wieży okapu (cm)	7, 11
Pojemniki na skropliny	3

Wydajność & Poziom hałasu

Wydajność (m ³ /u) (EN 61591):	
- Minimum	224
- Maksimum	563
Ciśnienie (Pa):	
- Maksymalne	617
Ciśnienie akustyczne / Moc akustyczna (dB(A) re 1 pW)(EN 60704-2-13):	
- Minimum	40/51
- Maksimum	60/70

Płyta indukcyjna

Charakterystyka ogólna

Czarne nieprzezroczyste szkło	•
Zaokrąglone brzegi	•
Montaż nakładany na blat / Zlicowany	• / •

Pola grzewcze

Ilość ośmiokątnych pól	4
Wymiar pola grzewczego (mm)	240 x 200
Moc pól (maksymalna / funkcja power) (W)	2 x 2100/3000 (Przednie prawe, Tylne lewe) 2 x 1600/1850 (Tylne prawe, Przednie lewe)

Funkcje płyty indukcyjnej

Sterowanie	CZERWONE dotykowe
Poziomy mocy	9 + Power
Timer dla każdego pola	•
Minutnik	•
Pauza	-
Podtrzymywanie temperatury (°C)	-
Automatyczne łączenie pól	• (2x)
Wskaźnik ciepła resztkowego	•
Automatyczne gotowanie	-
Blokada przed dziećmi	•
Automatyczna detekcja naczyń	-
Funkcja grilla	-

Specyfikacja techniczna

Moc maksymalna	7.560 W
Napięcie	230 V / 400 V + N
Pobór mocy w trybie czuwania (W)	<0,5 W
Waga (kg)	21,0

AKCESORIA

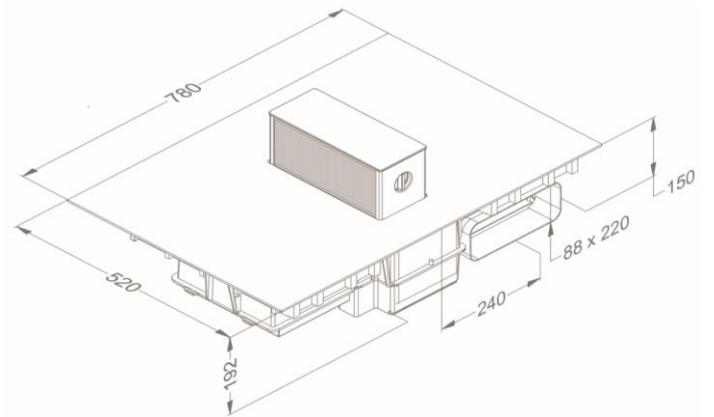
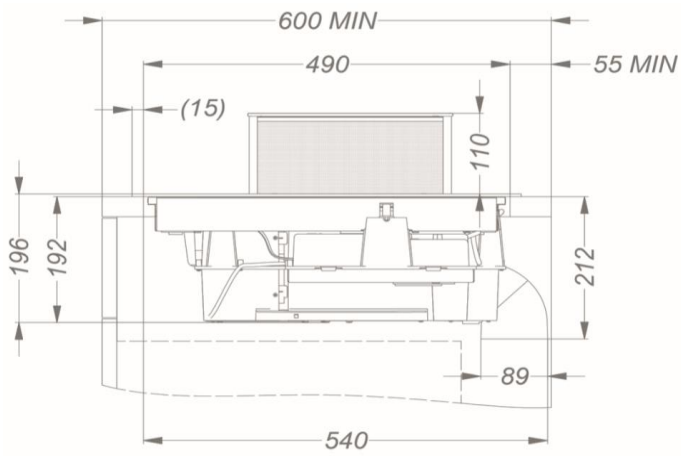
Zestawy do recyrkulacji

- Zestaw do recyrkulacji 3.0: Skrzynka w kolorze białym (wys.98mm x sz.818mm x gł.289mm) do montażu w cokole + Filtry z aktywnym węglem trwałość 900h + Kanały płaskie	1811821
- Zestaw do recyrkulacji 3.0: Skrzynka w kolorze czarnym (wys.98mm x sz.818mm x gł.289mm) do montażu w cokole + Filtry z aktywnym węglem trwałość 900h + Kanały płaskie	1811822
- Zestaw do recyrkulacji 3.0: Skrzynka w kolorze szarym (wys.98mm x sz.818mm x gł.289mm) do montażu w cokole + Filtry z aktywnym węglem trwałość 900h + Kanały płaskie	1811823

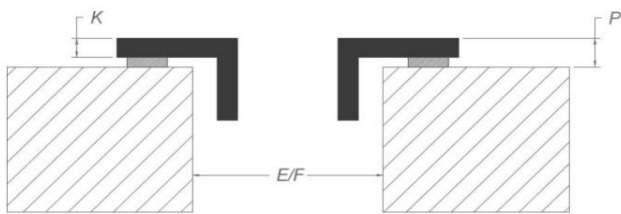
Skrzynki recyrkulacyjne

- Zestaw do recyrkulacji 3.0: Skrzynka w kolorze białym (wys.98mm x sz.818mm x gł.289mm) do montażu w cokole + Filtry z aktywnym węglem trwałość 900h	7921400
- Zestaw do recyrkulacji 3.0: Skrzynka w kolorze czarnym (wys.98mm x sz.818mm x gł.289mm) do montażu w cokole + Filtry z aktywnym węglem trwałość 900h	7922400
- Zestaw do recyrkulacji 3.0: Skrzynka w kolorze szarym (wys.98mm x sz.818mm x gł.289mm) do montażu w cokole + Filtry z aktywnym węglem trwałość 900h	7923400
- Zestaw do recyrkulacji 3.0: Skrzynka w kolorze białym (wys.140mm x sz.820mm x gł.292mm) + Filtry z aktywnym węglem trwałość 900h	7931400
- Zestaw do recyrkulacji 3.0: Skrzynka w kolorze czarnym (wys.140mm x sz.820mm x gł.292mm) + Filtry z aktywnym węglem trwałość 900h	7932400
- Zestaw do recyrkulacji 3.0: Skrzynka w kolorze szarym (wys.140mm x sz.820mm x gł.292mm) + Filtry z aktywnym węglem trwałość 900h	7933400

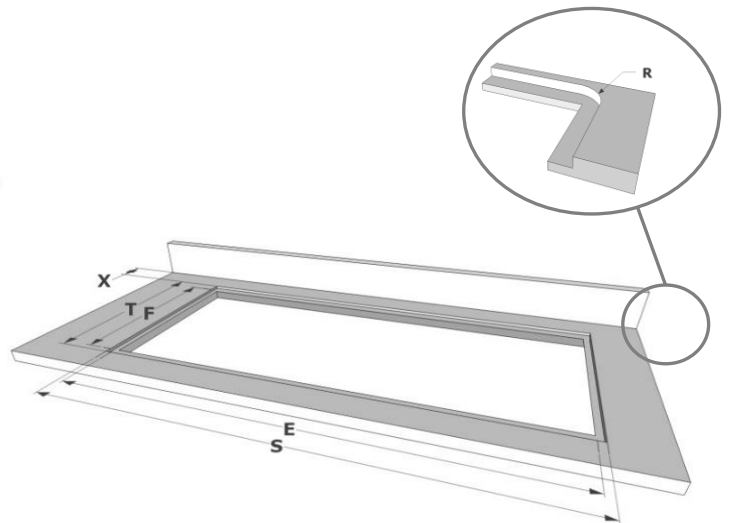
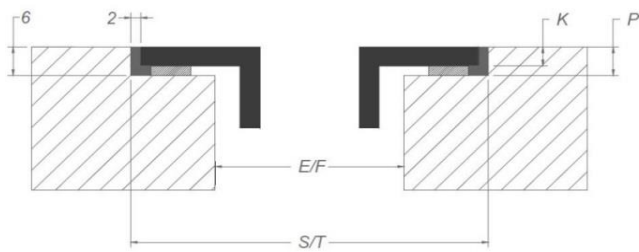
Wymiary



Montaż nakładany na blat



Zlicowany montaż



Wymiary

mm

Montaż nakładany na blat
Zlicowany montaż

	E	F	K	P	R	S	T	X
Montaż nakładany na blat	750	490	4	6				55
Zlicowany montaż	750	490	4	6	7	784	524	55

